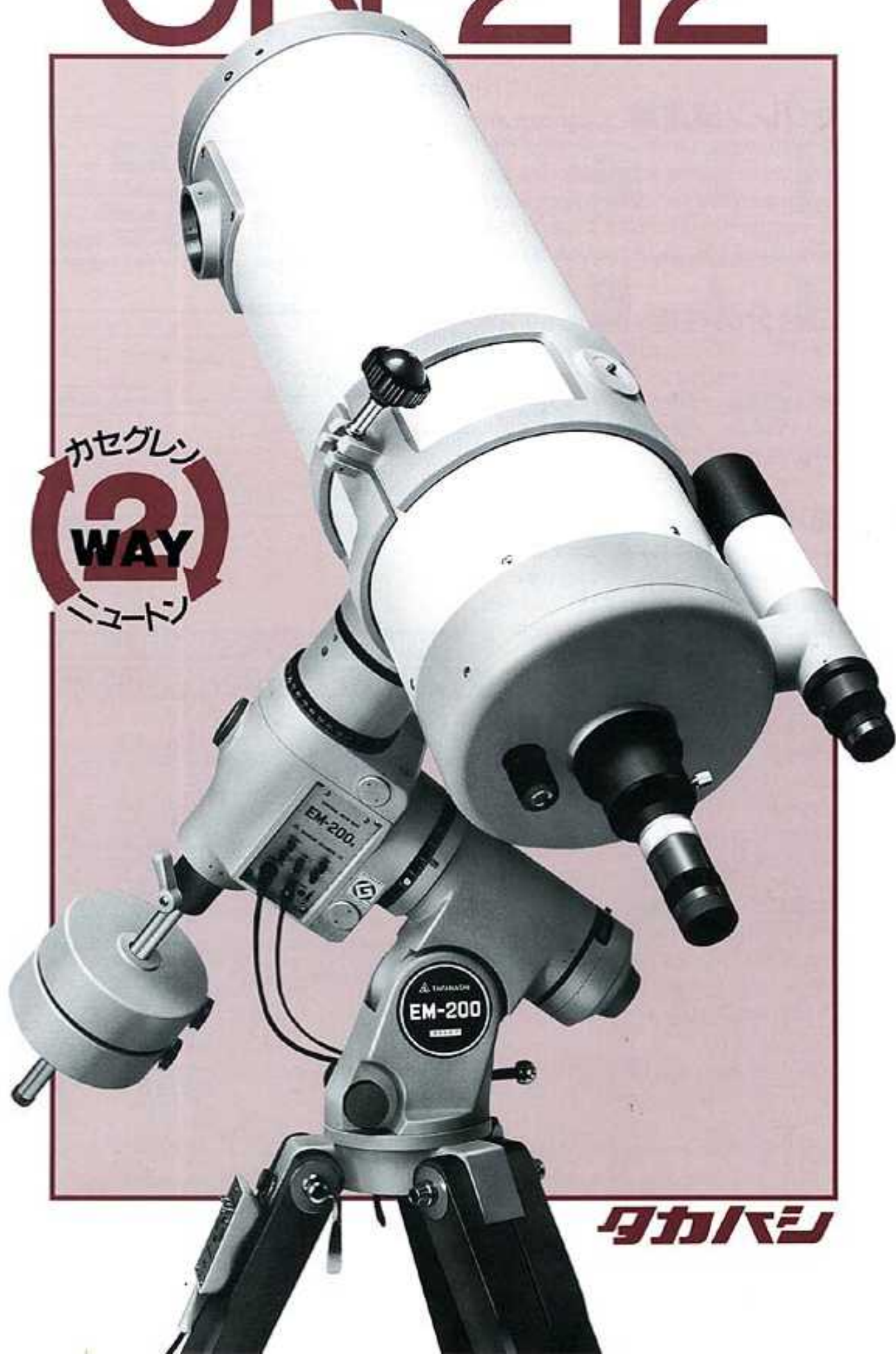


一台で二台分楽しめるカセニュートン天体望遠鏡

# CN-212



タカハシ

CN-212は、カセグレン焦点とニュートン焦点の2つの焦点を切り替えて使用でき、一台で二台分楽しめるカセニュートン望遠鏡です。

**純正カセグレン望遠鏡**とは、主鏡に短焦点のパラボラ凹面鏡、副鏡に双曲面凸鏡を用いた反射望遠鏡です。理論的に中心収差がゼロで像面湾曲収差も比較的小さく、昔からよく知られている優れた光学系ですが、凸双曲面副鏡の量産研磨が難しいため、今まではカセグレンと言えば天文台用の大望遠鏡が主で、量販用の製品として作られることはほとんどありませんでした。

**一台で二台分の性能**を実現できるのは、純正カセグレンの主鏡が、ニュートン式望遠鏡と同じパラボラ凹面鏡を使用しているため、副鏡を平面斜鏡に交換するだけで短焦点ニュートン式反射望遠鏡として使用できます。特に専用フラットナールズを併用することで、口径比の明るさを活かした星野写真撮影用のアストロカメラとなります。

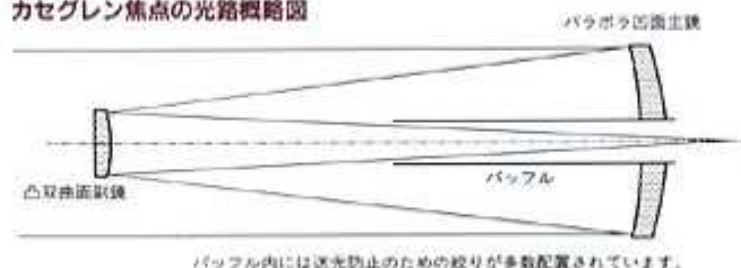
※ニュートンユニットは別売

**切替は簡単**にできます。精密な光学系だけに最も気になるのが、カセグレンの副鏡とニュートンの斜鏡を交換するときの光軸の再現性でしょう。CN-212の製品化にあたって最も考慮したのがこの点で、どなたでも比較的簡単に交換作業が行なえ、かつ光軸の再現性に優れた機構を開発しました。(実用新案申請中)

**光軸合わせも簡単**にできます。光軸の再現性に優れた機構を採用しているため、一度精密な光軸調整をしておけば、交換のたびに光軸調整をする必要はありませんが、カセグレンは光軸の狂いに敏感なため、光軸合わせが、より正確かつ簡単にできるように、副鏡および斜鏡にはセンターマークを付け、光軸調整ツールのセンタリングスコープ(別売)を用意しました。なお、ニュートン式の光軸調整は既販のセンタリングチューブとセンタリングアイピースにより行ないます。

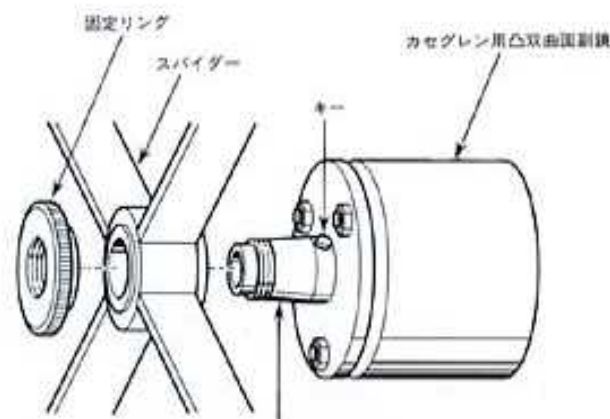
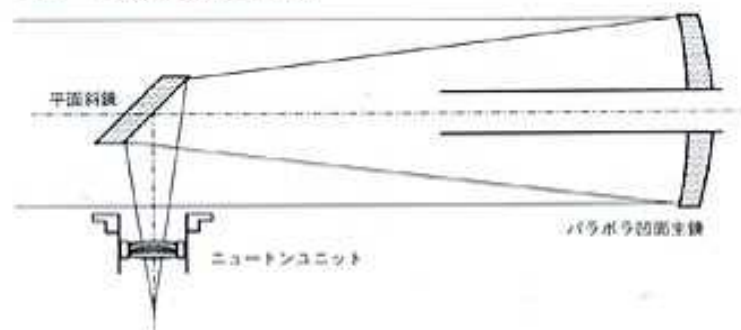
**価格は一台分**で、全く性質の違った二台の望遠鏡を手に入れたのと同じ。これほどコストパフォーマンスの優れた製品が、かつてあったでしょうか。しかも、性能はそれぞれ単独の製品としても十分通用するハイクオリティーを持ち、当社製赤道儀との組合せにより、さまざまな天体観測に対応することができます。

カセグレン焦点の光路概略図



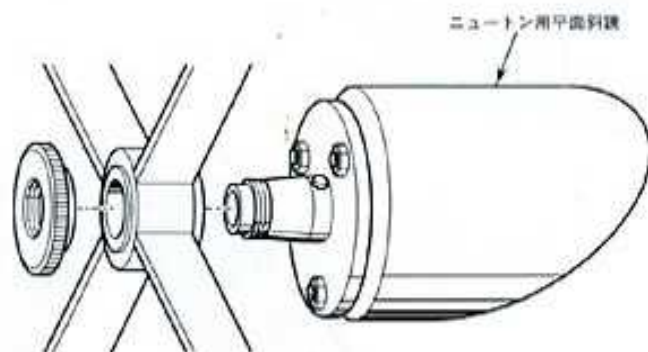
バッフル内には透光防止のための絞りが多数配置されています。

ニュートン焦点の光路概略図



テーパになっているので挿入しやすい。

※副鏡の取り付けは、キーをスパイダー中央の穴にあるキー溝に合わせて挿入し、固定リングで締め付けて固定するだけでOK。ニュートン用の副鏡も全く同様にして簡単に取り付けられます。



※斜鏡はイブシロンと同様に偏心させて取り付けられている。

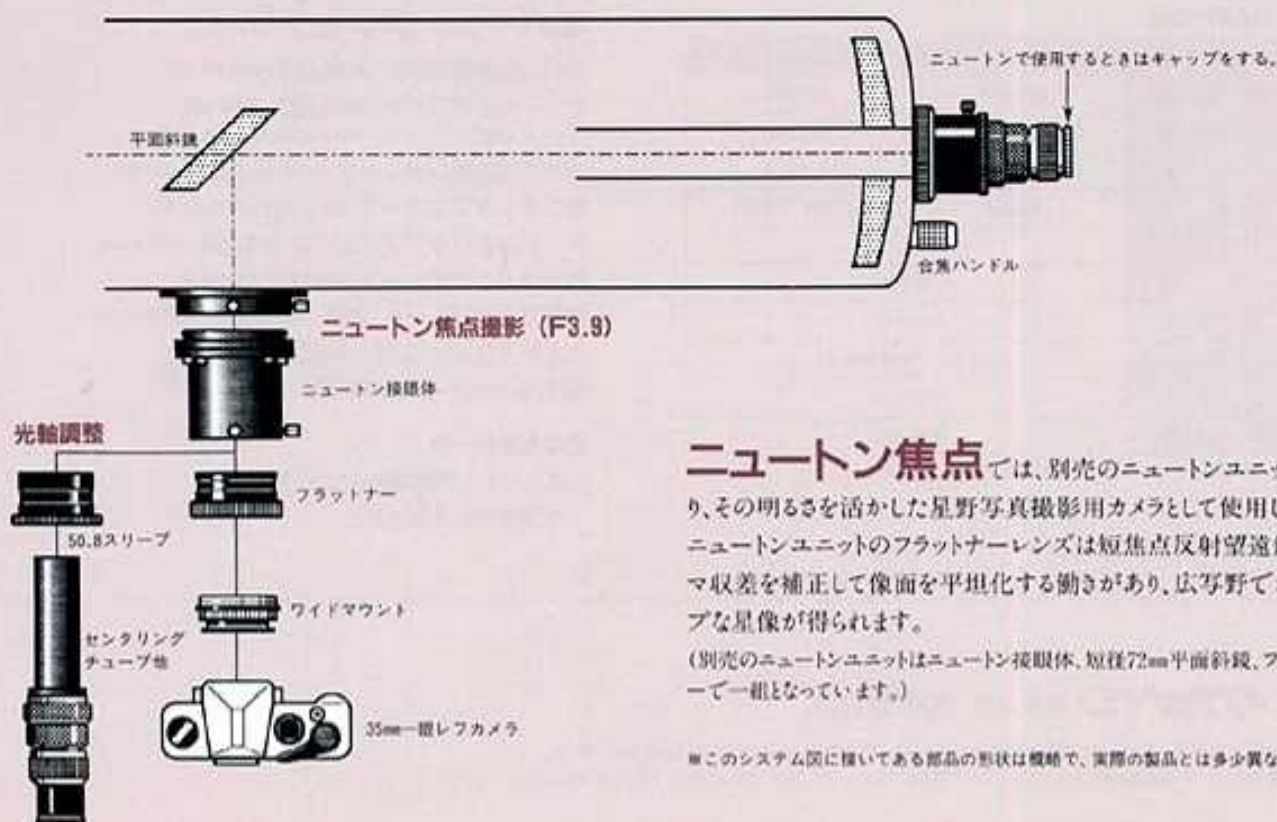
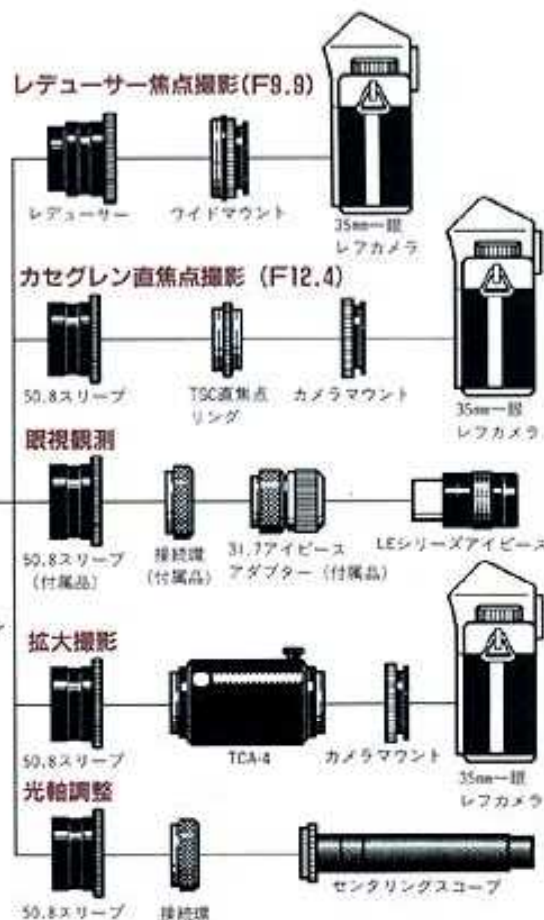


惑星などの高倍率観測は長焦点の望遠鏡で、星野写真撮影などは短焦点の明るい望遠鏡で、とCN-212はそれぞれの目的に合った専用機として使い分けることができます。

**カセグレン焦点**では、焦点距離の長さを活かした高倍率観測での使用が主となります。特に中心像の収差がほとんどゼロなので、惑星観測に威力を発揮します。また、別売の専用レデューサーを使用すれば、小銀河の撮影などに最適な星野写真用光学系としても活躍します。



**ピント合わせはカセグレン、ニュートン共に合焦ハンドルによる主鏡移動方式を採用しています。**



**ニュートン焦点**では、別売のニュートンユニットにより、その明るさを活かした星野写真撮影用カメラとして使用します。ニュートンユニットのフラットナーレンズは短焦点反射望遠鏡のコマ収差を補正して像面を平坦化する働きがあり、広視野でシャープな星像が得られます。  
(別売のニュートンユニットはニュートン接眼体、短径72mm平面斜鏡、フラットナーで一組となっています。)

※このシステム図に描いてある部品の形状は概略で、実際の製品とは多少異なります。



**CN-212EN**  
¥398,000 (送料 ¥5,000)

主に眼視観測を楽しむ方に適したエコノミーセット

- 【鏡筒】CN-212 7×50ファインダー、鏡筒バンド付  
 【赤道儀】EM-2 赤経モーター内蔵、6.5kgウエイト付  
 極軸望遠鏡取付可能 (別売 ¥18,000)  
 【三脚】FC-M 木製二段伸縮脚  
 【付属品】LE-30 焦点距離30mm、スリーブ径31.7mm



**CN-212SE**  
¥620,000 (送料 ¥5,000)

主に星野写真を楽しむ方に適したハイパワーセット

- 【鏡筒】CN-212 7×50ファインダー、鏡筒バンド付  
 【赤道儀】EM-200 赤経・赤緯モーター、極軸望遠鏡内蔵  
 5kgウエイト2個付  
 【三脚】SE-M 大型木製直脚  
 【付属品】LE-30 焦点距離30mm、スリーブ径31.7mm

**CN-212鏡筒 ¥238,000** (送料 ¥3,000)

●CN-212鏡筒仕様

形 式	カセグレン式	ニュートン式
有効口径	φ212mm	φ212mm
焦点距離	2630mm (合成)	820mm
口径比	1:12.4	1:3.9
副鏡径	φ68mm	φ72mm (短径)
分解能		0.55秒
集光力		917倍
極限等級		13.4等
ファインダー		7×50、実視野6.3°
鏡筒全長		約855mm
鏡筒重量		約8.5kg

★星野写真撮影時のイメージサークルは35mm判をカバーします。

●パーツ・アクセサリ

- CN-212鏡筒バンド ¥15,000 (送料 ¥2,500)  
 ニュートンユニット ¥45,000 (送料 ¥1,000)  
 ニュートン探照体、フラットナー、φ72mm斜鏡 (金具付)  
 カセグレン用レチューサー ¥19,000 (送料 ¥800)  
 センタリングスコープ ¥13,000 (送料 ¥500)  
 31.7センチリングアイピース ¥3,200 (送料 ¥200)  
 センタリングチューブ ¥3,000 (送料 ¥300)  
 M型マッチプレート (中) ¥13,200 (送料 ¥1,000)  
 ガイドマウント (小) ¥20,000 (送料 ¥600)  
 専用パーツケース ¥14,800 (送料 ¥1,500)

発売予定パーツ

- ニュートン用微動ヘリコイド  
 オフアキスガイド

 **タカハシ** 株式会社 高橋製作所

●本社/東京営業所 〒174 東京都板橋区大原町41-7 TEL.03-3966-9491(代) FAX.03-3966-9524  
 ●名古屋営業所 〒460 名古屋市中区栄1-22-17日新ビル1F TEL.052-203-5300(代) FAX.052-203-5301